



INSTRUCCIONES GENERALES Y VALORACIÓN

TIEMPO: Una hora y treinta minutos

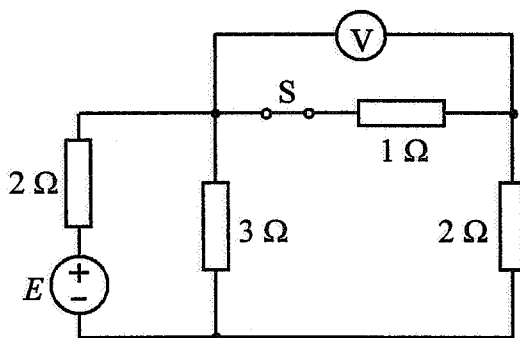
INSTRUCCIONES: El alumno elegirá una de las dos opciones: A o B

CALIFICACIÓN: Al final de cada cuestión se indica su puntuación

OPCIÓN A

CUESTIÓN 1.- En el circuito de corriente continua de la figura, el voltímetro V, que se supone ideal, marca 10V. Hallar:

- La tensión  $E$  de la fuente.
- La lectura del voltímetro cuando se abre el interruptor S.



2,5 PUNTOS

CUESTIÓN 2.- Una carga monofásica de  $3 \Omega$  de impedancia y factor de potencia 0,8 inductivo está alimentada por una red de 230 V y 50 Hz. Se pide:

- Calcular la potencia activa, reactiva y aparente absorbida por la carga.
- Calcular la potencia reactiva y la capacidad de la batería de condensadores de compensación para que el factor de potencia visto por la red sea de 0,9 inductivo.
- Calcular la corriente en la red de alimentación sin y con batería de compensación.

3 PUNTOS

CUESTIÓN 3.- Un motor asíncrono trifásico de 5 kW, 400 V, 50 Hz y 4 polos, funciona a plena carga, siendo el factor de potencia 0,82, el rendimiento el 85% y el deslizamiento el 4%. Se pide:

- Velocidad de giro del motor en rpm.
- Par del motor.
- Potencia activa absorbida por el motor.
- Corriente de línea absorbida por el motor.

2 PUNTOS

CUESTIÓN 4.- Un transformador monofásico de 230 V/48V está formado por un circuito magnético de 10 cm de longitud media,  $10 \text{ cm}^2$  de sección y 1000 de permeabilidad relativa. La inducción magnética en el núcleo es senoidal con un valor máximo de 1 T. Hallar:

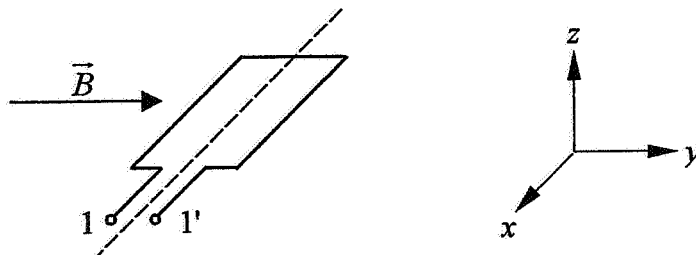
- El valor máximo del flujo magnético en el núcleo.
- La reluctancia del circuito magnético. (Permeabilidad del vacío:  $\mu_0 = 4\pi \cdot 10^{-7} \text{ H/m}$ )
- El valor eficaz de la corriente que deberá circular por el primario para obtener el flujo calculado en el apartado a) con el secundario a circuito abierto. El número de espiras del primario es:  $N_1 = 100$ .

2,5 PUNTOS

OPCIÓN B

CUESTIÓN 1.- La espira rectangular de la figura se hace girar respecto al eje señalado con línea de trazo discontinuo a una velocidad de 100 rad/s, en el seno de un campo magnético uniforme y constante de 1 T de inducción. De acuerdo con el triedro de coordenadas mostrado en la figura, el eje de giro sigue la dirección del eje  $x$  y la inducción sigue la dirección del eje  $y$ . Siendo la sección de la espira de  $0,1 \text{ m}^2$ , se pide:

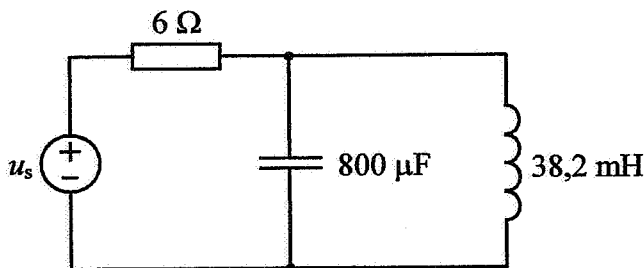
- El valor máximo del flujo abrazado por la espira.
- La frecuencia de la fuerza electromotriz inducida entre los terminales 1 y 1'.



1,5 PUNTOS

CUESTIÓN 2.- En el circuito de la figura, la fuente de tensión  $u_s$  es senoidal de 50 Hz de frecuencia y 100 V de valor eficaz. Se pide:

- Las impedancias del condensador y de la bobina, así como la del conjunto paralelo de los dos elementos anteriores.
- El valor eficaz de la tensión en el condensador.
- El valor eficaz de la corriente en la bobina.
- La frecuencia de la fuente a la que la intensidad de la misma se hace cero.



3 PUNTOS

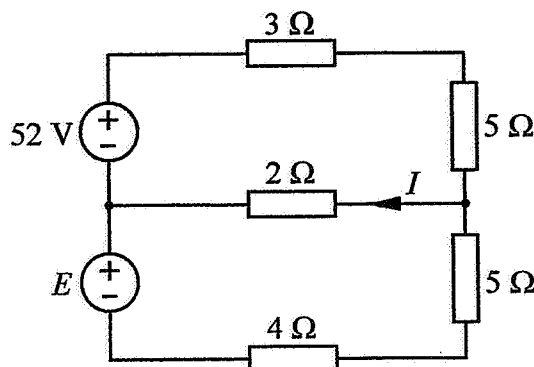
CUESTIÓN 3.- Una carga trifásica en estrella se conecta a una red de 400 V de tensión de línea y 50 Hz de frecuencia. La carga consume 8 kW de potencia activa y 6 kVAr de potencia reactiva. Se pide:

- La intensidad de la corriente de línea.
- La tensión fase neutro de la carga.
- El valor de la impedancia de carga por fase.
- La capacidad de la batería de condensadores que se debe conectar en estrella, en paralelo con la carga, para que el factor de potencia resultante sea 0,95 inductivo.

2,5 PUNTOS

CUESTIÓN 4.- La intensidad  $I$  del circuito de la figura vale 2 A. Se pide:

- Calcular el valor  $E$  de la fuente de tensión.
- Calcular la potencia suministrada por cada fuente de tensión.
- Comprobar que la potencia total suministrada por las fuentes es igual a la potencia total disipada en las resistencias.



3 PUNTOS



PRUEBAS DE ACCESO A ESTUDIOS UNIVERSITARIOS (LOGSE)  
MATERIA: ELECTROTECNIA  
CRITERIOS ESPECÍFICOS

**OPCIÓN A**

CUESTIÓN 1.- Hasta 2,5 puntos repartidos de la siguiente forma:

Apartado a: Hasta 1,5 puntos.

Apartado b: Hasta 1 punto.

CUESTIÓN 2.- Hasta 3 puntos repartidos de la siguiente forma:

Apartado a: Hasta 1 punto.

Apartado b: Hasta 1 punto.

Apartado c: Hasta 1 punto.

CUESTIÓN 3.- Hasta 2 puntos repartidos de la siguiente forma:

Apartado a: Hasta 0,5 puntos.

Apartado b: Hasta 0,5 puntos.

Apartado c: Hasta 0,5 puntos.

Apartado d: Hasta 0,5 puntos.

CUESTIÓN 4.- Hasta 2,5 puntos repartidos de la siguiente forma:

Apartado a: Hasta 0,5 puntos.

Apartado b: Hasta 1 punto.

Apartado c: Hasta 1 punto.

**OPCIÓN B**

CUESTIÓN 1.- Hasta 1,5 puntos repartidos de la siguiente forma:

Apartado a: Hasta 0,75 puntos.

Apartado b: Hasta 0,75 puntos.

CUESTIÓN 2.- Hasta 3 puntos repartidos de la siguiente forma:

Apartado a: Hasta 1 punto.

Apartado b: Hasta 0,75 puntos.

Apartado c: Hasta 0,75 puntos.

Apartado d: Hasta 0,5 puntos.

CUESTIÓN 3.- Hasta 2,5 puntos repartidos de la siguiente forma:

Apartado a: Hasta 0,75 puntos.

Apartado b: Hasta 0,5 puntos.

Apartado c: Hasta 0,5 puntos.

Apartado d: Hasta 0,75 puntos.

CUESTIÓN 4.- Hasta 3 puntos repartidos de la siguiente forma:

Apartado a: Hasta 1,25 puntos.

Apartado b: Hasta 0,75 puntos.

Apartado c: Hasta 1 punto.